



ANIVERSARIO N°75 CSS

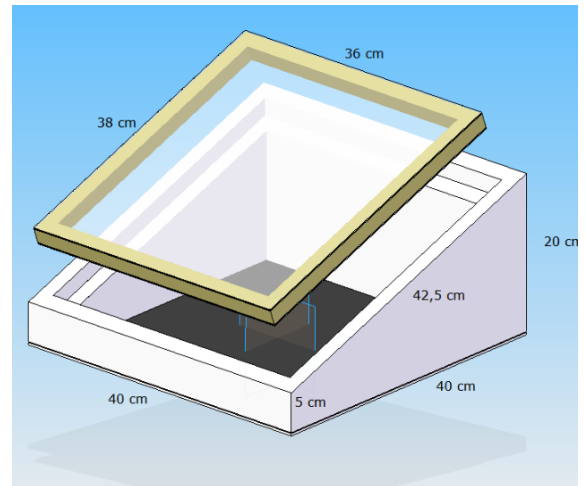
TALLER DE COCINAS SOLARES

REPORTE FOTOGRÁFICO

Primero, el diseño:

Materiales

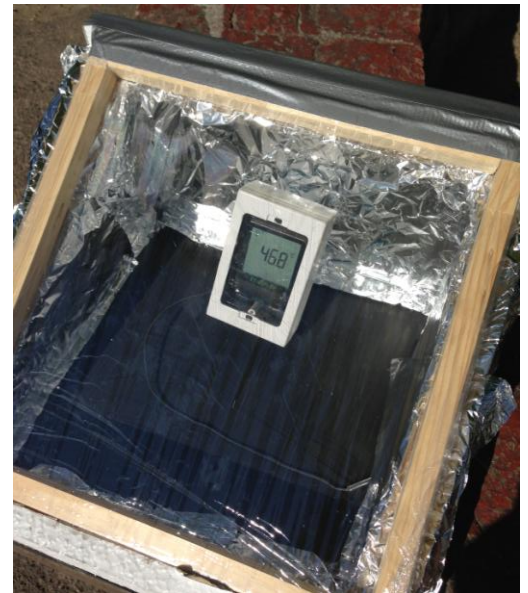
- Aislapol 20 mm
- Plancha trupán
- Pintura negra pizarra
- Alusa foil (papel aluminio)
- Alusa plast (plástico de envolver)
- Palillos de madera 1,5 cm x 1,5 cm
- Cola fría, cinta de envolver, clavos.



La actividad!

9h45, el modelo ya empieza a mostrar que sirve!

Los primeros entusiastas: Simón y José Joaquín:



Profesor Roberto Román, de la U. de Chile, apoyando la actividad. A las 11h alcanzamos más de 66 °C!!!



Todos participan!

